

Digitální skříň Konzervátor zmrzliny, digitální, 1 dveře, 720L (-28°/-12°C)

POL. #: _____

MODEL #: _____

PROJEKT # _____

SIS # _____

AIA # _____



691357 (ICF61FHC)

KONZERVÁTOR ZMRZLINY
720L -28°/-12°C, 1 PLNĚ
DVEŘE, R290

Zkrácená specifikace

Položka č. _____

Konzervátor zmrzliny s plnými dveřmi, konstrukce z nerezové oceli 304 AISI, spodní vnější panel z antikorozního materiálu odolného vůči čisticím prostředkům (zadní vnější panel z galvanizované oceli). 65mm silná pěnová polyuretanová izolace s plnicím plynem cyklopentanem, který zaručuje objemovou stálost izolace a má minimální dopad na životní prostředí. Plně dveře, na místě zaměnitelné panty dveří, zámek dveří a mikrosčinač pro vypnutí ventilátoru při otevření dveří. Široký vstup do komory: 72cm. Vestavěná chladicí jednotka; nucená cirkulace vzduchu; ELEKTRONICKÉ ovládání s: HACCP historií pro kritické hodnoty, alarmy, plně automatické odmrazování a to pouze tehdy, když je to nutné s následným odpařením kondenzátu, velký digitální ovládací panel s teplotním displejem a tlačítky pro nastavení. Vnitřní osvětlení. Nucená cirkulace vzduchu poskytuje rovnoměrné rozložení teploty a rychlé chlazení ve všech částech skříň. Provozní teplota: -12°/-28°C (-28°C při okolní teplotě 38°C a -22°C při okolní teplotě 43°C). CFC a HCFC free. Chladivo v chladicím okruhu: R290. Cyklopentan v izolační pěně. Kapacita: 60 nádob (165x360x125mm). Dodáváno vč. 6 x 720x540mm Rilsan roštových polic a 6 párů nerezových vodicích lišt.

Hlavní funkce a vlastnosti

- Velká úložná plocha vhodná pro rošty 720x540mm pro zvýšení čisté kapacity.
- Konektivita - připraveno pro připojení a přístup k připojeným zařízením v reálném čase pomocí vzdáleného a datového monitorování (vyžaduje volitelné příslušenství).
- Velký digitální displej s bílými číslicemi se zobrazením a nastavením teploty skříň a turbo mrazicím cyklem (pro rychlé ochlazení teplo náplně).
- Ovládací panel s ochranou proti vodě IPX5.
- Digitální ovládání plně v souladu s HACCP: pokud teplota překročí kritickou hodnotu, aktivuje se zvukový a vizuální alarm. Do dvou měsíců od události jsou uloženy v paměti.
- Optimalizovaná cirkulace vzduchu v komoře zaručuje rovnoměrnou teplotu na roštích ve všech částech komory.
- Skrytý výparník zaručuje vyšší kapacitu a méně problémů s korozi.
- Větší skladovací prostor: vnitřní konstrukce s velkým počtem zakládacích pozic na rošty zajišťuje vyšší net kapacitu.
- Model vyžaduje pouze 1 fázové 230V/50Hz zapojení a může být zapojen přímo do existující zásuvky s odpovídajícím jištěním.
- Příprava pro napojení konektoru RS485 pro připojení ke vzdálenému počítači a integrovaným systémům HACCP.
- Vyráběno v souladu s mezinárodními a národními předpisy a opatřeno CE značkou.
- Příprava pro vzdálený alarm.
- Nízká hladina hluku.
- Samozavírací dveře, na místě zaměnitelné dveřní panty pravé/levé.
- Pro provoz při okolní teplotě do +40°C.
- Tropikalizovaná jednotka.

Konstrukce

- Vnější panely z ušlechtilé nerez oceli AISI304 (vnější zadní panel z galvanizované oceli).
- Chladivo v chladicím okruhu: R290.
- Vnitřní komora se zaoblenými rohy, lisované dno z jednoho kusu.
- Nerezové vodicí lišty a vzpěry snadno demontovatelné.
- Vnitřní komponenty snadno vyjímatelné bez nutnosti náradí pro jednoduché čištění.
- Lisované nerezové madlo dveří bez spojů zabraňuje hromadění nečistot v záhybech.
- Snadný přístup ke všem hlavním součástem pro jednoduchou údržbu.
- Vyvinuto a vyrobeno v závodech certifikovaných

SCHVÁLENO: _____

ISO 9001 a ISO 14001

- Automaticky vyhřívaný rám dveří.
- Zámek dveří.

Udržitelnost

- CFC a HCFC free, vysoce ekologický typ chladiva: R290 (ekologický plyn v izolaci: cyklopentan). Uhlovodíkový chladicí plyn R290 pro nejmenší dopad na životní prostředí (GWP=3), s cílem omezit účinky skleníkových plynů a úbytek ozonové vrstvy.
- Frost Watch Control: plně automatický odtávací cyklus je aktivován pouze v případě, kdy se na výparníku začne tvořit led. Doba trvání odtávacího cyklu je automaticky upravována podle stupně namražení.
- Izolace: skříň s 65mm silnou pěnovou izolací s Cyklopentanem jako hnacím plynem pro nejlepší izolační vlastnosti se 100% ochranou životního prostředí (teplotní vodivost: 0,020W/m*K).
- Odmínatelné, tříkomorové magnetické balonové těsnění zlepšuje izolaci a snižuje spotřebu energie a usnadňuje čištění.
- Optický dveřní mikrospínač zastaví ventilátor při otevření dveří, aby studený vzduch zbytečně neopouštěl komoru, čímž šetří energii.
- Vnitřní LED osvětlení s extra nízkou spotřebou a maximální životností

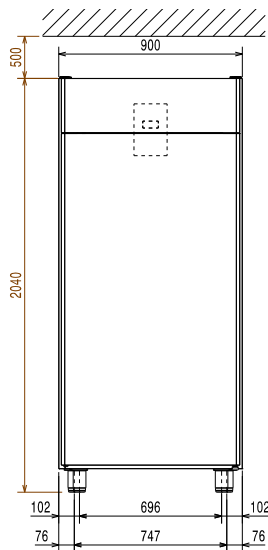
Příslušenství v ceně

- 6 z Sada 1 police vč. postranních PNC 880295
vodících lišt k Prostore konzervátoru
zmrzliny.

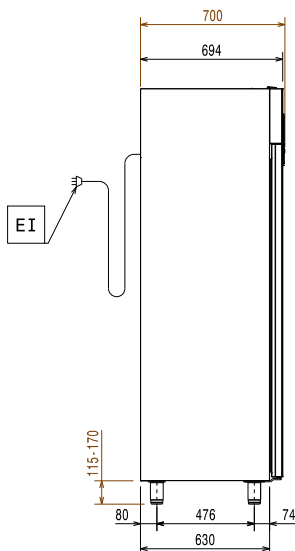
Extra příslušenství

- Sada 1 police vč. postranních PNC 880295
vodících lišt k Prostore konzervátoru
zmrzliny.
- Police roštová GN2/1 potažená PNC 880306
plastem.
- Sada 2 postranních vodících lišt pro PNC 880335
470/720 L Prostore skříňě.
- Police roštová 700x530mm PNC 880343
potažená plastem Rilsan pro
Prostore skříňě 720L.

Zepředu

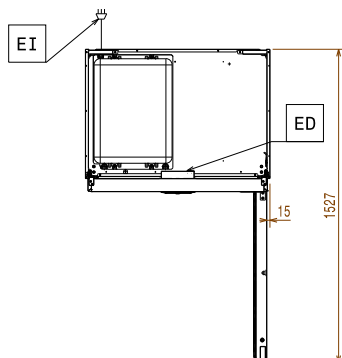


Boční



EI = Elektrické napojení

Shora



Elektro

Napětí:

691357 (ICF61FHC) 220-240 V/1 ph/50 Hz

Příkon max:

0.45 kW

Kapacita:

Počet a typ roštů (příslušenství):

6 - 720x540

Počet a typ nádob:

60 (360x165x125h)

Hlavní informace

Btto objem:

720 L

Netto objem:

526 L

Dveřní závěsy:

Vpravo

Vnější rozměry, Šířka

900 mm

Vnější rozměry, hloubka při otevřených dveřích:

1527 mm

Vnější rozměry, Výška

2040 mm

Počet a typ dveří:

1 Plně

Typ vnějšího materiálu:

AISI 304 / Din. 1.4301

Chladicí údaje

Funkční ovládací úroveň:

Elektronický

Výkon kompresoru:

3/4 hp

Chladicí výkon při vypařovací teplotě:

-23.3 °C

Provozní teplota min:

-28 °C

Provozní teplota max:

-12 °C

Funkční úroveň

S ventilátorem

Chladicí jednotka

Zabudovaný

Informace o produktu (v souladu s nařízením EU 2015/1094)

Typový model:

svislý mrazicí

ISO Certifikáty

ISO Standardy:

 ISO 9001; ISO 14001; ISO
45001; ISO 50001

Udržitelnost

Energetická třída (v souladu s nařízením EU 2015/1094):

D

Roční a denní spotřeba energie (v souladu s nařízením EU 2015/1094):

2655kWh/rok - 7kWh/24h

Provozní podmínky (v souladu s nařízením EU 2015/1094):

Zátěžový provoz (tř.5)

EEL index (v souladu s nařízením EU 2015/1094):

65.33

Typ chladiva:

R290

GWP index:

3

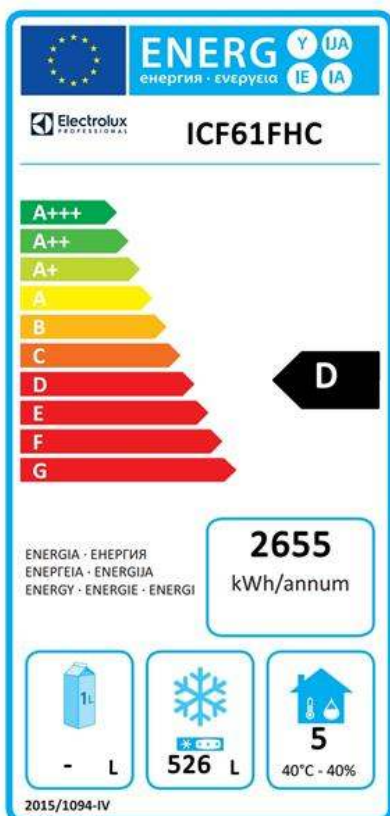
Chladicí výkon:

792 W

Hmotnost chladiva:

135 g

Energetický štítek EU od 1. července 2016



Program Energetických štítků EU pro profesionální chladicí a mrazicí zařízení je založen na požadavku stanovení minimálních norem energetické náročnosti pro komerční chladicí skříně prodávané v Evropské unii.

Tyto požadavky jsou navrženy tak, aby posilovaly energetickou účinnost a šetrný přístup k životnímu prostředí i u profesionálů. Evropský systém energetických štítků se vztahuje na všechny výrobce a dovozce, kteří prodávají a nabízejí zařízení na trzích v rámci EU, a je povinný v celé Evropě.

Důležité : všechny výrobky, které spotřebovávají energii nad minimální úroveň, nebude možné prodávat v rámci EU od 1. července 2016.

